

Seria NVCBH Zawory kulowe z kryzą regulacyjną 2-drogowe oraz 3-drogowe



Cechy i korzyści

Kryza regulacyjna

- Pozwala na uzyskanie współczynnika przepływu K_{vs} podobnego do zaworów grzybkowych, dzięki czemu przy dobieraniu wielkości zaworów nie trzeba stosować tabel z poprawkami przekroju rur.
- Zapewnia doskonałe przełożenie nastawy oraz stałoprocentową charakterystykę przepływu.

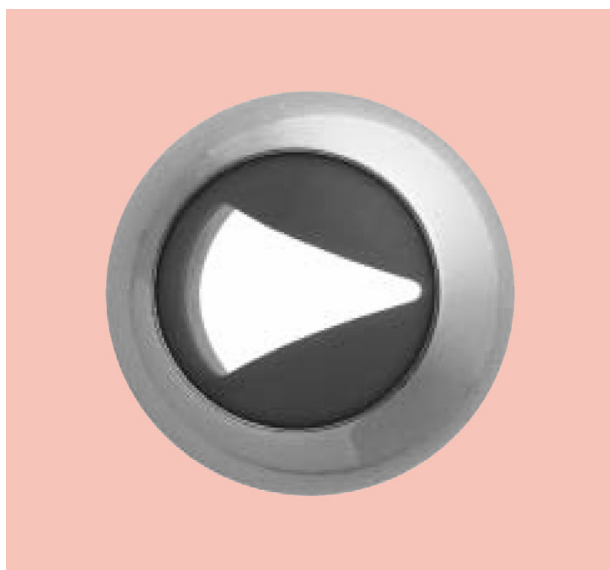
Mały moment obrotowy [Nm]

- Pozwala na stosowanie mniejszych, tańszych siłowników.
- Wydłuża okres eksploatacji zaworu oraz siłownika.

3-drogowy zawór kulowy

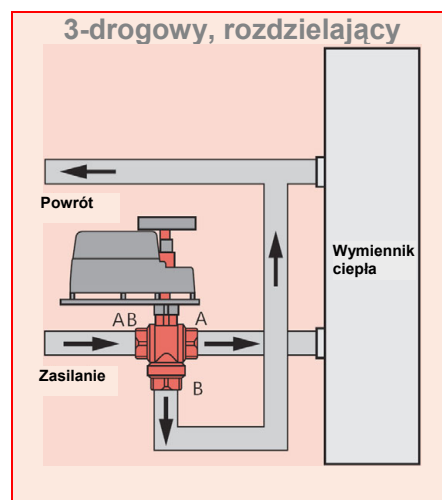
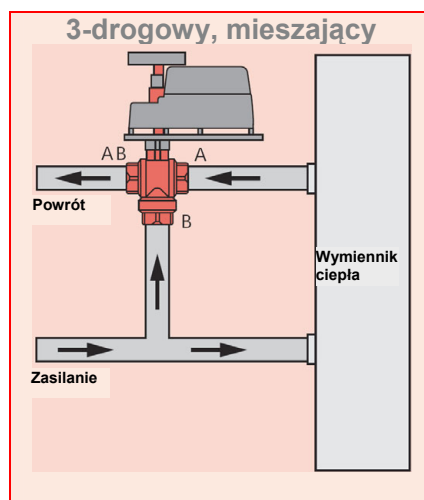
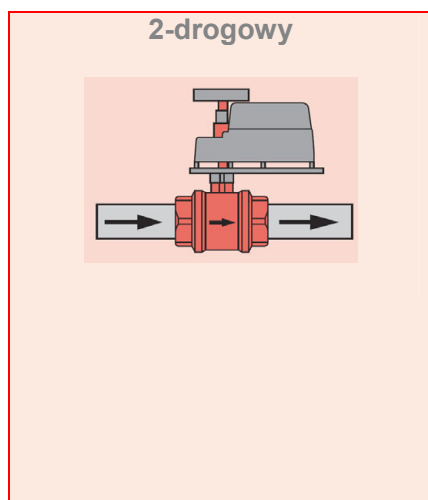
- Konstrukcja „T” ułatwia podłączanie rur.
- Może być montowany w miejsce dotychczasowych zaworów grzybkowych.

- Firma NENUTEC oferuje serię zaworów NVCBH. Są to zawory kulowe z kryzą regulacyjną, wyposażone w siłownik elektryczny, które zostały zaprojektowane z myślą o zastosowaniach w systemach grzewczych, wentylacyjnych i klimatyzacyjnych.
- Nowoczesne zawory z siłownikiem firmy NENUTEC cechują się taką samą efektywnością, jak zawory grzybkowe oraz niskimi kosztami wyróżniającymi zawory kulowe. Zawory kulowe z serii NVCBH są wyposażone w kule z opatentowaną kryzą regulacyjną. Dzięki specjalnie zaprojektowanej kuli z kryzą regulacyjną uzyskuje się bardzo duże przełożenie nastawy oraz stałoprocentową charakterystykę przepływu.
- Zawory z serii NVCBH idealnie nadają się do wszystkich systemów automatycznej regulacji temperatury, w których jest używana gorąca albo zimna woda.
- Zawory NVCBH firmy NENUTEC mogą być wyposażone w różnorodne, niedrogi siłowniki elektryczne. Oferta obejmuje siłowniki ze sterowaniem Zamknij/Otwórz, 3-punktowym oraz analogowym $0(2)...10 V_{DC} / 0(4)...20 mA$, bez sprężyny powrotnej, zasilane napięciem $24 V_{AC/DC}$ albo $230 V_{AC}$. Na życzenie oferujemy siłowniki ze sprężyną powrotną.
- Siłowniki elektryczne firmy NENUTEC są mocowane na konsoli z bezpośrednim sprzężeniem, co pozwala na łatwy montaż. W rezultacie uzyskuje się zespół siłownik/zawór o bardzo niskim profilu, wyróżniający się szerokim zakresem zastosowań oraz łatwy do konserwowania. Wszystkie siłowniki są wyposażone w dźwignię do ręcznego pozycjonowania zaworu przy braku zasilania elektrycznego.



Opatentowana kryza regulacyjna zapewnia stałoprocentową charakterystykę przepływu.

Schematy rurociągow



Uwaga:

Porty zaworów 3-drogowych są standardowo oznaczone jako A, B, AB. Wszystkie zawory 3-drogowe kulowe są standardowo zamykane w lewo. W przypadku zastosowań wymagających innego sterowania przepływem prosimy skonsultować się z przedstawicielem firmy NENUTEC.

Układy mieszające:

Ciecz wpływa do dwóch wlotów (A, B) i wypływa jednym wylotem (AB).

Układy rozdzielające:

Ciecz wpływa do jednego wlotu (AB) i wypływa dwoma wylotami (A, B).

Specyfikacja

Oznaczenie serii	NVCBH – zawory kulowe z kryzą regulacyjną	
Dopuszczalne ciśnienie (korpus)	25 bar, spełnia lub spełnia z nadmiarem wymagania normy EN 12360	
Wielkości	wymagania temperaturowe wg normy ANSI Klasa 250 / zawór kołnierzyowy PN 6	
Przyłącza	15 do 50 mm (1/2" do 2")	
Zakres temperatur	Gwint BSP (DIN 259, ISO 228/1, BS 2779) / kołnierz PN 6 (ISO 7005)	
Rodzaj czynnika	temperatura cieczy -30°C do +140°C przy ciśnieniu 25 bar	
Charakterystyka przepływu	Woda gorąca i zimna, maks. zawartość glikolu 50%, jakość wody zgodna z VDI 2035	
Dopuszczalne przecieki w gnieździe	Stałoprocentowa / obejście liniowe	
Skok	0,01% współczynnika K_{vs} (EN 60534-4: klasa IV)	
Ciśnienie zamykania	90°	
Przełożenie nastawy	Patrz wykres na str. 3.	
Materiały konstrukcyjne	Korpus:	Mosiądz
	Kula:	mosiądz niklowany (opcjonalnie stal nierdzewna)
	Wrzeciono:	mosiądz (opcjonalnie stal nierdzewna)
	Wkładka:	polimer z wypełnieniem szklanym
	Uszczelnienie wrzeciona:	Pierścienie samouszczelniające (o-ring) EPDM (2)
	Uszczelnienie kuli:	uszczelnienie RTFE z pierścieniami samouszczelniającymi (o-ring) EPDM
	Konsola:	polimer z wypełnieniem szklanym

Powyższe dane techniczne są nominalne i odpowiadają powszechnie uznanym standardom przemysłowym.

W przypadku zastosowań wykraczających poza podane zakresy, trzeba skonsultować się z przedstawicielem firmy NENUTEC.

Firma NENUTEC nie odpowiada za szkody wynikłe z niewłaściwego stosowania albo użytkowania swoich produktów.

2-drogowe zawory kulowe z kryzą regulacyjną

Przyłącza mm Rp	Model	Mosiądz -1	R _{vs} -2	Typ siłownika			Średnica kuli mm	Ciśnienie zamykania ΔP* kPa
				K _{vs}	Nenutec			
15	1/2"	NVCBH2101		0,33	NABA / NABM	ZAMKN./OTW. / Analogowe [▲]	15	900
15	1/2"	NVCBH2102		0,63	NABA / NABM	ZAMKN./OTW. / Analogowe [▲]	15	900
15	1/2"	NVCBH2103		1,6	NABA / NABM	ZAMKN./OTW. / Analogowe [▲]	15	900
15	1/2"	NVCBH2104		2,5	NABA / NABM	ZAMKN./OTW. / Analogowe [▲]	15	900
15	1/2"	NVCBH2105		4,0	NABA / NABM	ZAMKN./OTW. / Analogowe [▲]	15	900
15	1/2"	NVCBH2106		10,0	NABA / NABM	2-/3- punkt. / Analogowe [▲]	15	900
20	3/4"	NVCBH2207		2,2	NABA / NABM	ZAMKN./OTW. / Analogowe [▲]	15	900
20	3/4"	NVCBH2208		3,7	NABA / NABM	ZAMKN./OTW. / Analogowe [▲]	15	900
20	3/4"	NVCBH2209		12,6	NABA / NABM	2-/3- punkt. / Analogowe [▲]	15	900
20	3/4"	NVCBH2210		6,3	NABA / NABM	ZAMKN./OTW. / Analogowe [▲]	20	900
25	1"	NVCBH2311		7,7	NABA / NABM	ZAMKN./OTW. / Analogowe [▲]	20	690
25	1"	NVCBH2312		25,0	NABA / NABM	2-/3- punkt. / Analogowe [▲]	20	690
25	1"	NVCBH2313		16,0	NABA / NABM	ZAMKN./OTW. / Analogowe [▲]	25	690
32	1 1/4"	NVCBH2414		12,8	NABA / NABM	ZAMKN./OTW. / Analogowe [▲]	25	690
32	1 1/4"	NVCBH2415		35,3	NABA / NABM	2-/3- punkt. / Analogowe [▲]	25	690
32	1 1/4"	NVCBH2416		31,4	NABA / NABM	ZAMKN./OTW. / Analogowe [▲]	32	690
40	1 1/2"	NVCBH2517		19,6	NABA / NABM	ZAMKN./OTW. / Analogowe [▲]	32	690
40	1 1/2"	NVCBH2518		63,6	NABA / NABM	2-/3- punkt. / Analogowe [▲]	32	690
40	1 1/2"	NVCBH2519		40,0	NABA / NABM	ZAMKN./OTW. / Analogowe [▲]	40	690
50	2"	NVCBH2620		35,9	NABA / NABM	ZAMKN./OTW. / Analogowe [▲]	40	690
50	2"	NVCBH2621		92,9	NABA / NABM	2-/3- punkt. / Analogowe [▲]	40	690
50	2"	NVCBH2622		63,0	NABA / NABM	ZAMKN./OTW. / Analogowe [▲]	50	690
° Przyłącze kołnierzowe lub z gwintem BSP								
65	2 1/2"	NVCBH2723		47,3	NABA / NABM	ZAMKN./OTW. / Analogowe [▲]	50	690
65	2 1/2"	NVCBH2724		61,9	NABA / NABM	ZAMKN./OTW. / Analogowe [▲]	50	690
65	2 1/2"	NVCBH2725		173,7	NABA / NABM	2-/3- punkt. / Analogowe [▲]	50	690
80	3"	NVCBH2826		70,5	NABA / NABM	ZAMKN./OTW. / Analogowe [▲]	50	690
80	3"	NVCBH2827		100,0	NABA / NABM	ZAMKN./OTW. / Analogowe [▲]	50	690
80	3"	NVCBH2828		124,7	NABA / NABM	2-/3- punkt. / Analogowe [▲]	50	690

- * Port bez wkładki z kryzą regulacyjną
- * Przy minimalnym momencie obrotowym siłownika 4 Nm
- * Przyłącze kołnierzowe = - F
- ▲ Szczegółowe informacje zamieszczono w karcie katalogowej odpowiedniego siłownika.

Przykład zamówienia:

Zawór 2-drogowy: 25 mm / K_{vs} = 7.7 / mosiądz = NVCBH2311-1

3-drogowe zawory kulowe z kryzą regulacyjną

Przyłącza mm Rp	Model	Mosiądz -1	R _{vs} -2	Mieszający		Rozdzielający -D	Typ siłownika		Średnica kuli mm	Ciśnienie zamykania ΔP* kPa	
				-M			K _{vs}	Nenutec			
15	1/2"	NVCBH3101					0,63	NABA / NABM	ZAMKN./OTW. / Analogowe [▲]	4,2	900
15	1/2"	NVCBH3102					1,0	NABA / NABM	ZAMKN./OTW. / Analogowe [▲]	4,2	900
15	1/2"	NVCBH3103					2,5	NABA / NABM	ZAMKN./OTW. / Analogowe [▲]	4,2	900
15	1/2"	NVCBH3104					4,0	NABA / NABM	ZAMKN./OTW. / Analogowe [▲]	4,2	900
15	1/2"	NVCBH3105					6,3	NABA / NABM	2-/3- punkt. / Analogowe [▲]	4,2	900
20	3/4"	NVCBH3207					2,1	NABA / NABM	ZAMKN./OTW. / Analogowe [▲]	4,3	900
20	3/4"	NVCBH3209					10,0	NABA / NABM	2-/3- punkt. / Analogowe [▲]	4,3	900
25	1"	NVCBH3311					7,4	NABA / NABM	ZAMKN./OTW. / Analogowe [▲]	7,9	900
25	1"	NVCBH3312					16,0	NABA / NABM	2-/3- punkt. / Analogowe [▲]	7,9	900
32	1 1/4"	NVCBH3414					11,0	NABA / NABM	ZAMKN./OTW. / Analogowe [▲]	12,2	690
32	1 1/4"	NVCBH3415					25,0	NABA / NABM	2-/3- punkt. / Analogowe [▲]	12,2	690
40	1 1/2"	NVCBH3517					20,0	NABA / NABM	ZAMKN./OTW. / Analogowe [▲]	21,2	690
40	1 1/2"	NVCBH3518					63,0	NABA / NABM	2-/3- punkt. / Analogowe [▲]	21,2	690
50	2"	NVCBH3620					40,0	NABA / NABM	ZAMKN./OTW. / Analogowe [▲]	32,2	690
50	2"	NVCBH3621					100,0	NABA / NABM	2-/3- punkt. / Analogowe [▲]	32,2	690

- * Port bez wkładki z kryzą regulacyjną
- * Przy minimalnym momencie obrotowym siłownika 4 Nm
- ▲ Szczegółowe informacje zamieszczono w karcie katalogowej odpowiedniego siłownika.

Przykład zamówienia:

Zawór 3-drogowy: 50 mm, K_{vs} = 40, mieszający, mosiądz = NVCBH3620 -1M.

Uwaga: Zawory 3-drogowe bez kryzy regulacyjnej mogą być stosowane zarówno w układzie mieszającym, jak i rozdzielającym. Zamawiać tylko z oznaczeniem „M”.

NENUTEC®

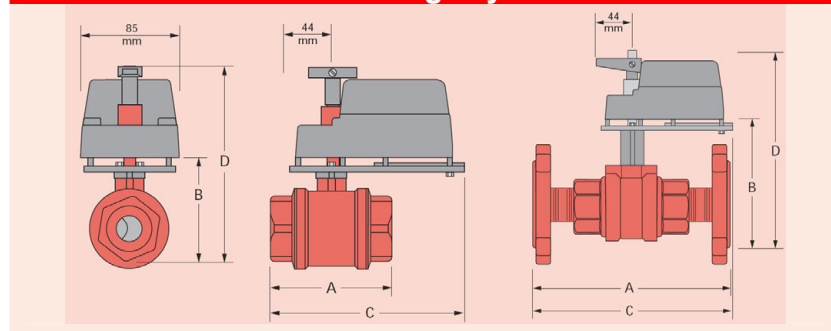
A NAME WITH QUALITY

Seria NVCBH Zawory kulowe z kryzą regulacyjną Wymiary

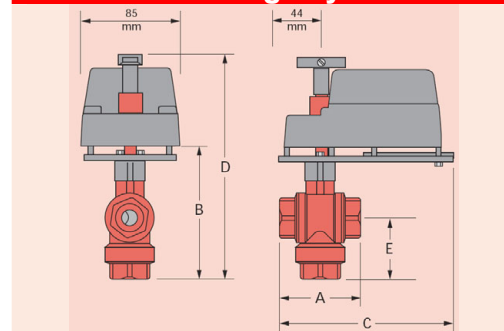
2-drogowe zawory kulowe

Przyłącza	Model	Średnica kuli	A	B	C	D	Masa
mm Rp		mm	mm	mm	mm	mm	kg
15 1/2"	NVCBH21	15	60	62	155	158	1,2
20 3/4"	NVCBH22	15	60	65	156	160	1,2
25 1"	NVCBH23	20	67	73	157	163	1,3
		25	70	87	160	165	1,4
32 1 1/4"	NVCBH24	25	78	93	167	176	1,4
		32	81	106	166	186	1,9
40 1 1/2"	NVCBH25	32	87	105	170	182	1,9
		40	97	108	173	182	2,3
50 2"	NVCBH26	40	102	125	175	202	2,3
65 2 1/2"	NVCBH27	50	113	135	181	215	3,0
		50	136	140	192	220	3,2
80 3"	NVCBH28	50	150	145	200	225	3,9
Przyłącza kołnierzowe							
65 2 1/2"	NVCBH27...-F	50					
80 3"	NVCBH28...-F	50					

2-drogowy



3-drogowy



3-drogowe zawory kulowe

Przyłącza	Model	A	B	C	D	E	Masa
mm Rp		mm	mm	mm	mm	mm	kg
15 1/2"	NVCBH31	64	100	157	195	51	1,5
20 3/4"	NVCBH32	67	104	159	197	51	1,5
25 1"	NVCBH33	77	132	164	210	61	1,8
32 1 1/4"	NVCBH34	92	146	171	225	71	2,3
40 1 1/2"	NVCBH35	104	169	176	249	80	3,0
50 2"	NVCBH36	124	194	187	275	100	4,6

Wszystkie stwierdzenia, dane techniczne oraz zalecenia zamieszczone w niniejszym dokumencie mają jedynie charakter ogólny.

W celu uzyskania informacji o specyficznych wymaganiach oraz doborze materiałów, dotyczących zamierzonego zastosowania, prosimy skontaktować się z przedstawicielem firmy NENUTEC lub producentem. The right to change or modify product design or product without prior notice is reserved.