



- Firma NENUTEC oferuje serię siłowników NABA...02/05(S1) o momencie obrotowym 2 oraz 5 Nm, które zostały zaprojektowane z myślą o 2- oraz 3-punktowym regulowaniu przepływu wody zimnej lub gorącej.
- Wysokiej klasy siłowniki obrotowe NENUTEC są przeznaczone do pracy zamknij/otwórz oraz 3-punktowej z zaworami kulowymi z kryzą regulacyjną, jak również zaworami grzybkowymi, po zastosowaniu adaptera mocowanego bezpośrednio na zaworze.

Cechy wyrobu

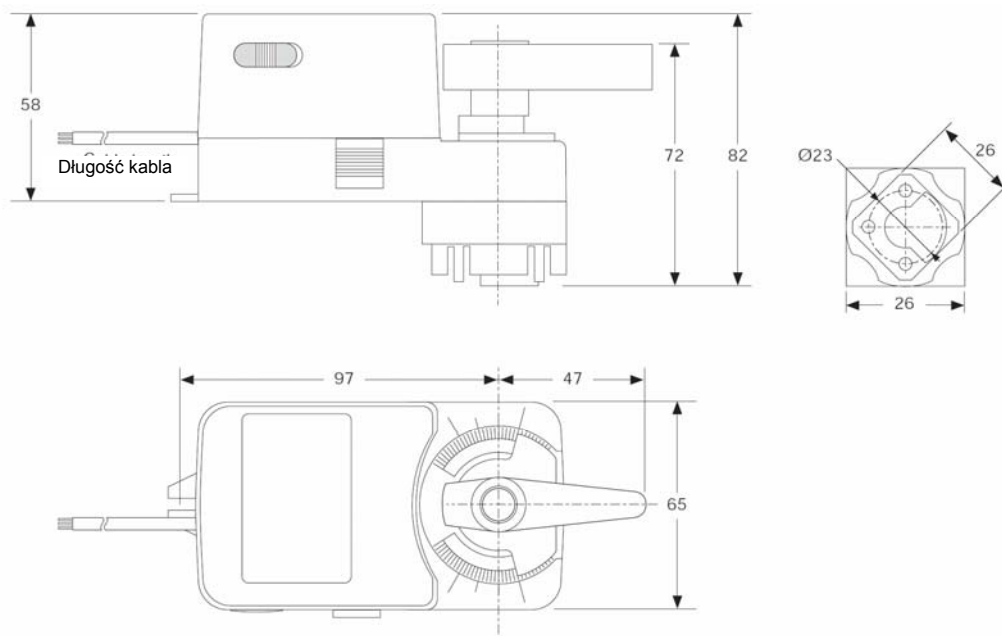
- Do zaworów kulowych 2- lub 3-drogowych, o średnicach od 15 mm do 50 mm.
- Moment obrotowy 2 Nm lub 5 Nm.
- Napięcie zasilania 24 V_{AC/DC} oraz 230 V_{AC}.
- Sterowanie 2- oraz 3-punktowe.
- Łatwy montaż bezpośredni, końcówka wrzeciona o przekroju kwadratowym umożliwiającą zastępowanie starszych siłowników.
- Ręczne przestawianie po naciśnięciu przycisku.
- Kierunek obrotu prawo/lewo wybierany przełącznikiem.
- Na życzenie 1 regulowany styk pomocniczy SPDT.
- Siłowniki dostępne z kablem połączeniowym o długości 1 m.
- Na życzenie, wersje indywidualne np. z logo klienta.

Tabela wyboru modeli

Moment obrotowy	Czas ruchu	Zasilanie	Styki pomocnicze	Model/Typ
2 Nm	60...90 s	24 V _{AC/DC} ±10%	Nie	NABA 1-02
			1 x SPDT	NABA 1-02S1
2 Nm	60...90 s	230 V _{AC} ±10%	Nie	NABA 2-02
			1 x SPDT	NABA 2-02S1
5 Nm	70...100 s	24 V _{AC/DC} ±10%	Nie	NABA 1-05
			1 x SPDT	NABA 1-05S1
5 Nm	70...100 s	230 V _{AC} ±10%	Nie	NABA 2-05
			1 x SPDT	NABA 2-05S1

Powyższe dane techniczne są nominalne i odpowiadają powszechnie uznanym standardom przemysłowym oraz tolerancjom. Firma NENUTEC nie odpowiada za szkody wynikłe z niewłaściwego stosowania albo użytkowania swoich produktów.

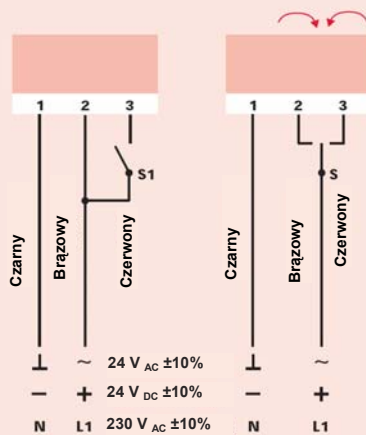
Wymiary siłownika (mm)



Dane techniczne

	NABA...02	NABA...05
Moment obrotowy	2 Nm	5 Nm
Wielkość zaworu	15 mm	15 mm – 50 mm
Zasilanie	24 V _{AC/DC}	230 V _{AC}
Częstotliwość	50 - 60 Hz	50 - 60 Hz
Pobór mocy		
– Praca	2,0 W	2,0 W
– Po dojściu do zderzaka	2,0 W	2,0 W
Moc znamionowa	4,0 VA	12,0 VA
Obciążalność styku pomocniczego	3(1,5) A / 250 V _{AC}	3(1,5) A / 250 V _{AC}
Klasa ochronności	II	II
Sygnaly nastawcze	2- oraz 3-punktowy	2- oraz 3-punktowy
Kąt obrotu	90° (95° ograniczenie mechaniczne)	90° (95° ograniczenie mechaniczne)
Ograniczenie kąta obrotu	Zderzaki mechaniczne	Zderzaki mechaniczne
Maksa (około)	0,5 kg	0,5 kg
Żywotność	60 000 obrotów	60 000 obrotów
Poziom hałasu	Maks. 40 dB (A)	Maks. 40 dB (A)
Kategoria ochronna obudowy	IP54	IP54
Temperatura otoczenia	-20°...+50°C / IEC 721-3-3	-20°...+50°C / IEC 721-3-3
Temperatura czynnika	-20°...+115°C (zawór kulowy)	-20°...+115°C (zawór kulowy)
Temperatura składowania	-30°...+60°C / IEC 721-3-2	-30°...+60°C / IEC 721-3-2
Wilgotność	5...95% wilg. wzgl. (brak kondensacji)	5...95% wilg. wzgl. (brak kondensacji)
Konserwacja	bezobsługowy	bezobsługowy
Zasada działania	Typ 1 (wg EN 60730-1)	Typ 1 (wg EN 60730-1)
Zgodność z normami	89/336/CE	89/336/CE

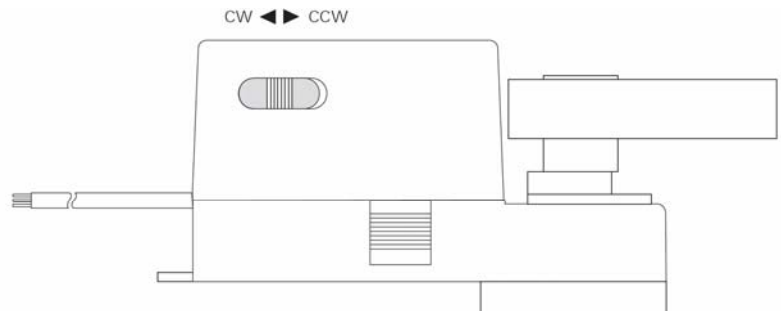
Schemat połączeń NASA...(S)



S1 ON 0° → 90°
OFF 0° ← 90°

Zmianianie kierunku obrotu siłownika

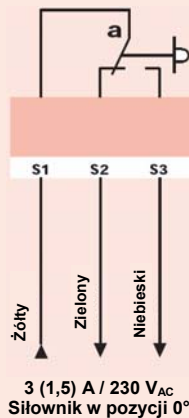
Kierunek obrotu można zmieniać przełącznikiem CCW/CW (lewo/prawo), który znajduje się na obudowie siłownika.



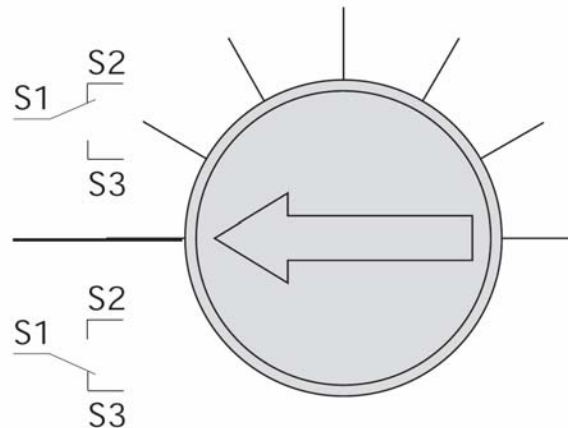
24 V_{AC/DC}: Podłączać poprzez transformator bezpieczeństwa.

230 V_{AC}: W celu odłączenia zasilania sieciowego, instalacja musi zawierać element rozłączający przewody fazowe (odstęp styków minimum 3 mm).

Styki pomocnicze (S1)



Ustawienia styku pomocniczego NABA...05(S1)



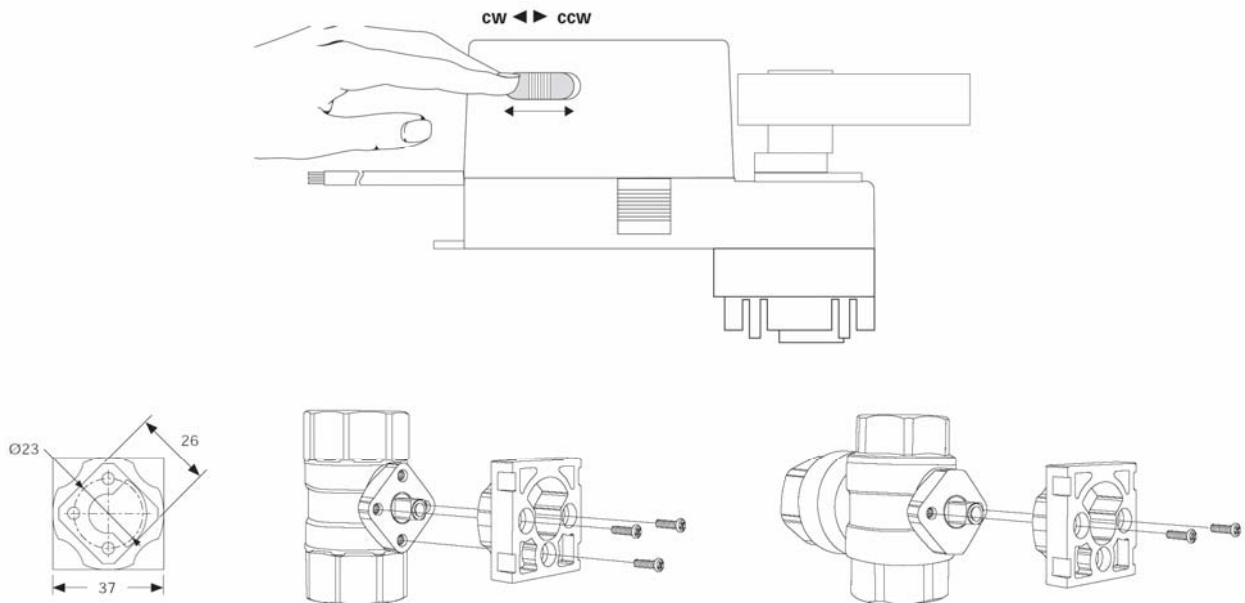
Ustawianie wbudowanego mikroprzełącznika (w modelu N...S1).
Obrócić śrubę mikroprzełącznika.

Wersja indywidualna – dla producentów urządzeń

Na życzenie firma TELIMA/NENUTEC oferuje też indywidualne wersje siłowników do zaworów kulowych, z umieszczoną nazwą klienta.

W celu uzyskania dokładniejszych informacji prosimy o kontakt z dystrybutorem.

Montowanie siłownika na zaworze 2-/3-drogowym



Ważna uwaga

Siłowniki do zaworów kulowych, z serii NENUTEC NABA/NABM...(S1) mogą współpracować z różnorodnymi produktami firmy NENUTEC, takimi jak 2-/3- drogowe zawory kulowe z kryzą regulacyjną z serii NVCB.

W celu uzyskania informacji o specyficznych wymaganiach oraz doborze materiałów, dotyczących zamierzonego zastosowania, prosimy skontaktować się z przedstawicielem firmy NENUTEC lub producentem.