



TTE



TTI



TTC

PRZEZNACZENIE I FUNKCJE

- Pomiar temperatury oraz przesyłanie sygnałów napięciowych i prądowych:
 - 0...10 V_{DC}, 3 przewody,
 - 4...20 mA, 2 przewody.

ZASTOSOWANIA

Do zastosowań przemysłowych. Przeznaczone do montażu w kanałach powietrznych lub naściennego.

Dane techniczne

TYP	ZAKRES POMIAROWY [°C]	SYGNAŁ WYJŚCIOWY (POMIAR TEMPERATURY)	BŁĄD POMIARU TEMPERATURY [°C]	KATEGORIA OCHRONNA	PRZEZNACZENIE	RYS. ZE SCHEMATEM
TTC011	0...+50	0-10 VDC	± 1	IP65	kanał powietrzny	2
TTC012	-30...+50	0-10 VDC	± 1,5	IP65	kanał powietrzny	2
TTC013	0...+100	0-10 VDC	± 2	IP65	kanał powietrzny	2
TTC021	0...+50	4-20 mA	± 1	IP65	kanał powietrzny	1
TTC022	-30...+50	4-20 mA	± 1,5	IP65	kanał powietrzny	1
TTC023	0...+100	4-20 mA	± 2	IP65	kanał powietrzny	1
TTE011	0...+50	0-10 VDC	± 1	IP65	pomieszczenia/na zewnątrz budynków	2
TTE012	-30...+50	0-10 VDC	± 1,5	IP65	pomieszczenia/na zewnątrz budynków	2
TTE013	0...+100	0-10 VDC	± 2	IP65	pomieszczenia/na zewnątrz budynków	2
TTE021	0...+50	4-20 mA	± 1	IP65	pomieszczenia/na zewnątrz budynków	1
TTE022	-30...+50	4-20 mA	± 1,5	IP65	pomieszczenia/na zewnątrz budynków	1
TTE023	0...+100	4-20 mA	± 2	IP65	pomieszczenia/na zewnątrz budynków	1
TTI011	0...+50	0-10 VDC	± 1	IP65	zanurzeniowy	2
TTI012	-30...+50	0-10 VDC	± 1,5	IP65	zanurzeniowy	2
TTI013	0...+100	0-10 VDC	± 2	IP65	zanurzeniowy	2
TTI021	0...+50	4-20 mA	± 1	IP65	zanurzeniowy	1
TTI022	-30...+50	4-20 mA	± 1,5	IP65	zanurzeniowy	1
TTI023	0...+100	4-20 mA	± 2	IP65	zanurzeniowy	1

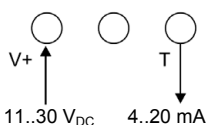
Zasilanie:	patrz schemat elektryczny
Wyjścia:	patrz tabela
Pobór mocy:	< 1 W
Połączenia elektryczne:	zaciski śrubowe, maks. 0,75 mm ²
Zakres pomiarowy:	patrz tabela
Zakres temperatur pracy (czujnik):	0...+50 °C (TTE) -20...+100 °C (TTI) -20...+80 °C (TTC)
Temperatura otoczenia:	0..50 °C
Warunki środowiskowe (praca):	10...95 % wilg. wzgl.
Składowanie:	-20...+70 °C
Dokładność:	maks. błąd 1 °C, (zakres 0...50 °C) maks. błąd 1,5 °C, (zakres -30...50 °C) maks. błąd 2 °C, (zakres 0...100 °C)
Obudowa:	pokrywa: niebieski, przezroczysty poliwęglan podstawa: niebieski poliwęglan
Wymiary:	75 x 75 x 36 mm
Kategoria ochronna:	IP65, klasa III (bez czujnika)
Masa:	180...300 g

WRAŻLIWOŚĆ TEMPERATUROWA UKŁADÓW ELEKTRONICZNYCH:

wyjście 4...20 mA (pomiar temperatury): 0,015 °C/°C

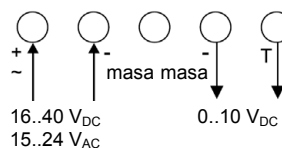
Ograniczenia obciążenia:	
wyjście 4...20 mA	
- zasilanie 11...17 V _{DC}	R _L < 50 Ohm
- zasilanie 21...30 V _{DC}	R _L < 500 Ohm
wyjście 0...10 V _{DC}	R _L > 1000 Ohm

POŁĄCZENIA ELEKTRYCZNE



Rys. 1

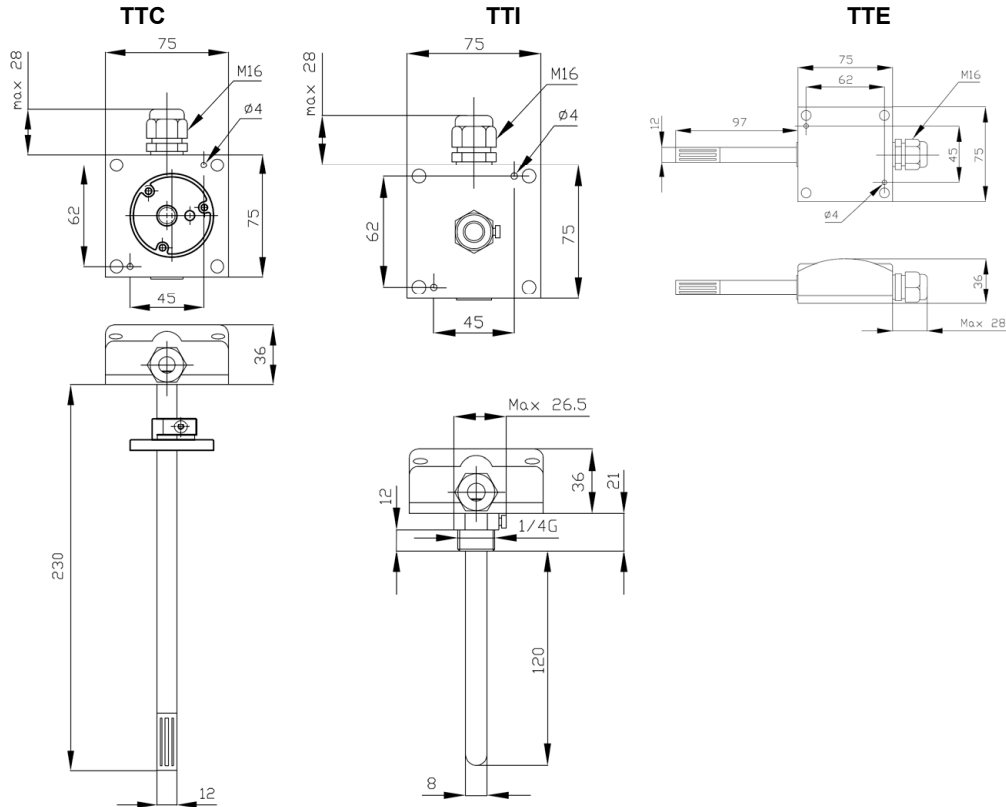
$$[V+ - (0,02 \times R_{in})] \geq 11 \text{ V}$$



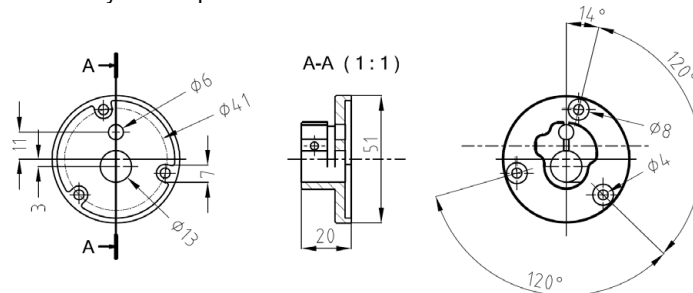
Rys. 2

Informacje o schematach połączeń odpowiadających poszczególnym modelom zamieszczono w tabeli.

WYMIARY [mm]



Wspornik montażowy DBZ-22 dostarczany wraz z przetwornikiem TTC



Wszystkie stwierdzenia, dane techniczne oraz zalecenia zamieszczone w niniejszym dokumencie mają jedynie charakter ogólny. W celu uzyskania informacji o specyficznych wymaganiach oraz doborze materiałów, dotyczących zamierzonego zastosowania, prosimy skontaktować się z przedstawicielem firmy NENUTEC lub producentem. Dane techniczne oraz konstrukcja wyrobu mogą ulec zmianie bez uprzedzenia.



TELIMA AG

Schachenstrasse 80
CH-8645 Jona / Switzerland
Phone +41 55 212 71 01
Fax +41 55 212 71 20
e-mail: info@telima.ch
www.nenutec.com

NENUTEC®

NENUTEC ASIA PACIFIC
32 Upper Serangoon View
15-42 Singapore 534 209
Phone +65 6489 1815
Fax +65 6489 1816
e-mail: nenutec@singnet.com.sg