

Siłownik szybko działający, do przepustnic Sterowanie 2- oraz 3-punktowe



- Firma NENUTEC oferuje serię siłowników do przepustnic NASA... 08/16 (S) o momencie obrotowym 8 oraz 16 Nm, które zostały zaprojektowane z myślą o zastosowaniach w systemach grzewczych, wentylacyjnych i klimatyzacyjnych.
- Wysokiej klasy siłowniki NENUTEC do przepustnic są przeznaczone do pracy z przepustnicami powietrza wymagającymi szybkiego przestawiania oraz z zaworami motylkowymi.

Cechy wyrobu

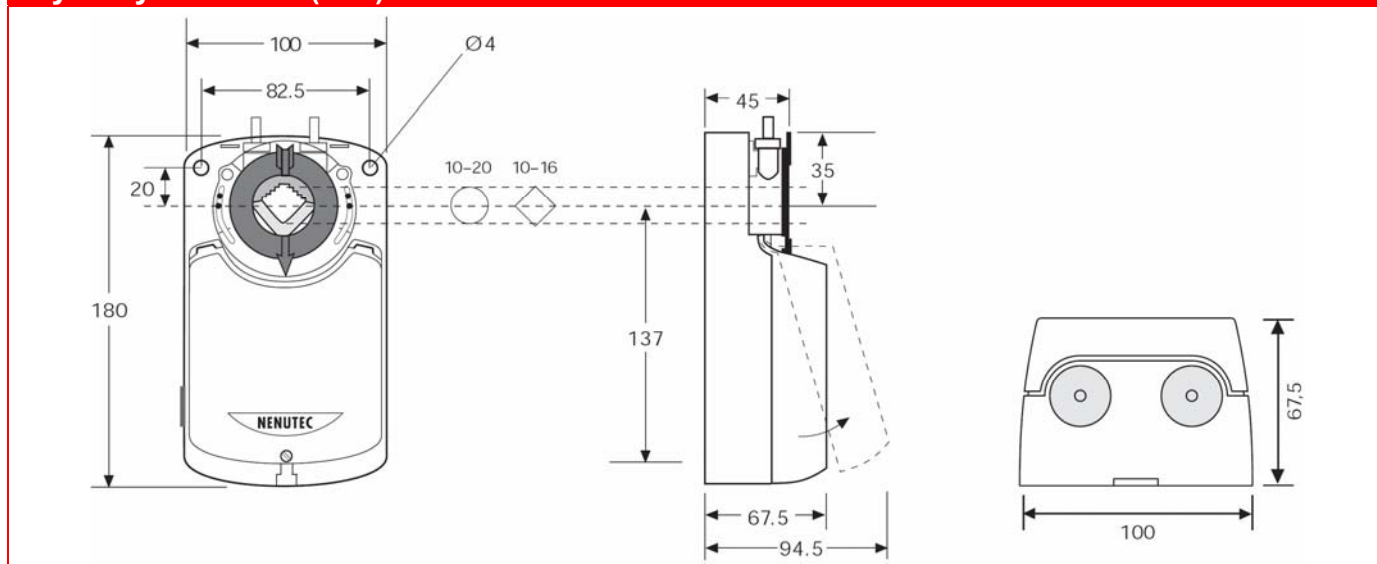
- Sterowanie 2- oraz 3-punktowe
- Wymiary osi: \varnothing 10...20 mm / o przekroju kwadratowym \square 10...16 mm
- Uniwersalny zacisk osi do montażu bezpośredniego
- Wspornik zabezpieczający przed obracaniem się siłownika
- Ręczne przestawianie po naciśnięciu przycisku
- Regulowany zakres kąta obrotu od 0° do 90°
- Kierunek obrotu wybierany przez użytkownika
- Możliwość równoległego połączenia maks. 5 siłowników
- Na życzenie 2 regulowany styk pomocniczy SPDT
- Oszczędzanie energii w położeniach krańcowych
- Na życzenie siłowniki dostępne z kablem połączeniowym o długości 1 m
- Na życzenie, wersje indywidualne np. z logo klienta

Tabela wyboru modeli

Moment obrotowy	Czas ruchu	Zasilanie	Styki pomocnicze	Model/Typ
8 Nm	8 s	24 V _{AC/DC}	Nie	NASA 1-08
			2 x SPDT	NASA 1-08S
		230 V _{AC} ±10%	Nie	NASA 2-08
			2 x SPDT	NASA 2-08S
16 Nm	16 s	24 V _{AC/DC}	Nie	NASA 1-16
			2 x SPDT	NASA 1-16S
		230 V _{AC} ±10%	Nie	NASA 2-16
			2 x SPDT	NASA 2-16S

Powyższe dane techniczne są nominalne i odpowiadają powszechnie uznanym standardom przemysłowym oraz tolerancjom. Firma NENUTEC nie odpowiada za szkody wynikłe z niewłaściwego stosowania albo użytkowania swoich produktów.

Wymiary siłownika (mm)

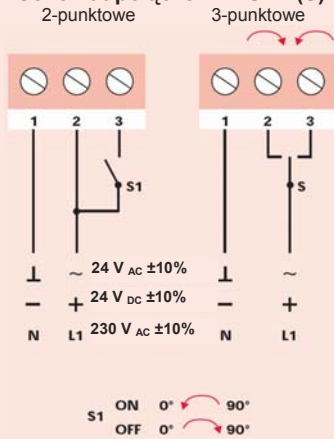


Dane techniczne

	NASA1...(S)	NASA2...(S)
Moment obrotowy	8 Nm / 16 Nm	8 Nm / 16 Nm
Wielkość przepustnicy	1,5 m ² / 3,0 m ² / 4,5 m ²	1,5 m ² / 3,0 m ² / 4,5 m ²
Zasilanie	24 V _{AC/DC}	230 V _{AC} ±10%
Częstotliwość	50 - 60 Hz	5 - 60 Hz
Pobór mocy		
– Praca	7,5 W	11,2 W
– Po dojściu do zderzaka	0,5 W	2,5 W
Moc znamionowa	13,0 VA	13,0 VA
Obciążalność styku pomocniczego	3(1,5) A / 230 V _{AC}	3(1,5) A / 230 V _{AC}
Klasa ochronności	II	II
Sygnaly nastawcze	2- oraz 3-punktowy	2- oraz 3-punktowy
Kąt obrotu	90° (93° ograniczenie mechaniczne)	90° (93° ograniczenie mechaniczne)
Ograniczenie kąta obrotu	5°...85° z krokiem 5°	5°...85° z krokiem 5°
Masa	1,2 kg	1,3 kg
Żywotność	60 000 obrotów	60 000 obrotów
Poziom hałasu	50 dB (A)	50 dB (A)
Kategoria ochronna obudowy	IP54	IP54
Temperatura otoczenia	-20°...+50°C / IEC 721-3-3	-20°...+50°C / IEC 721-3-3
Temperatura składowania	-30°...+60°C / IEC 721-3-2	-30°...+60°C / IEC 721-3-2
Wilgotność	5...95% wilg. wzgl. (brak kondensacji)	5...95% wilg. wzgl. (brak kondensacji)
Konserwacja	bezobsługowy	bezobsługowy
Zasada działania	Typ 1 (wg EN 60730-1)	Typ 1 (wg EN 60730-1)
Zgodność z normami	89/336/CE	89/336/CE

Dane techniczne oraz konstrukcja mogą ulec zmianie bez uprzedzenia.

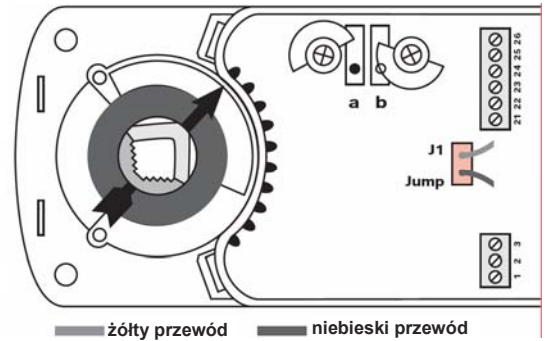
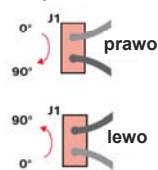
Schemat połączeń NASA...(S)



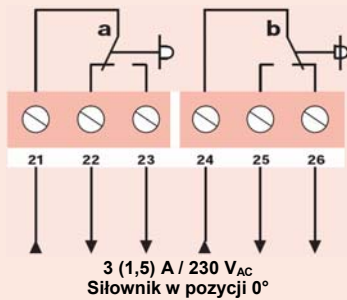
Zmianianie kierunku obrotu siłownika

Kierunek obrotu można zmieniać odwracając zworcę J1.

Ustawienie fabryczne



Styki pomocnicze (S)

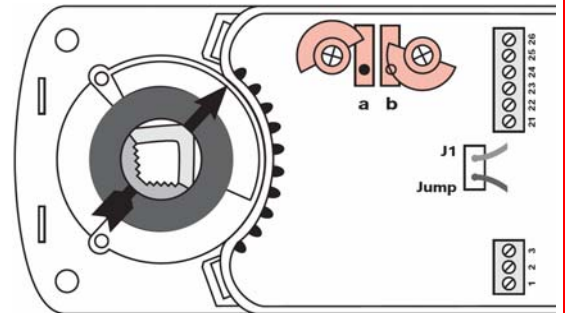


Ustawienia styków pomocniczych

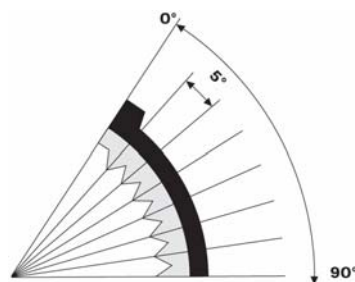
Ustawienie fabryczne

Styk a w pozycji 10°
Styk b w pozycji 80°

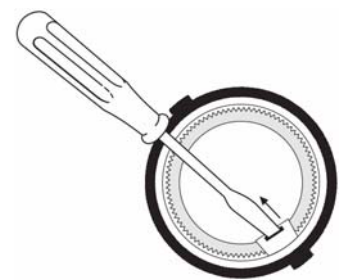
Obracając zapadkę można ręcznie ustawić punkt przełączania w dowolnej pozycji.



Ogranicznik kąta obrotu



Zwalnianie adaptera

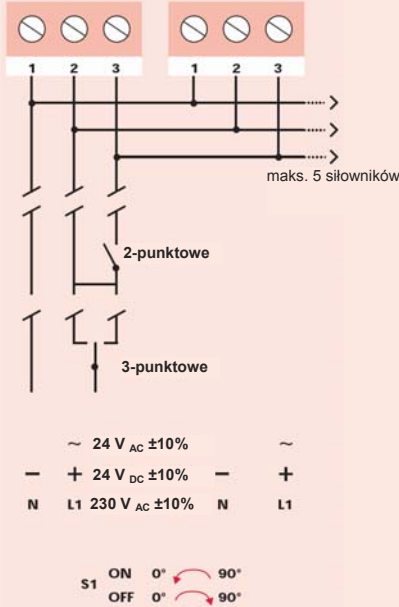


NENUTEC®

A NAME WITH QUALITY

**Siłownik szybko działający,
do przepustnic**
Sterowanie 2- oraz 3-punktowe

Połączenia równoległe NASA...(S)



Połączenie równoległe

Możliwe jest równoległe połączenie maks. 5 siłowników sterowanych 2- oraz 3-punktowo.

Ważna uwaga

Szybkodziałające siłowniki z serii NASA... mogą współpracować z różnorodnymi produktami firmy NENUTEC, takimi jak zawory kulowe z kryzą regulacyjną z serii NVCB... (wersja zamknij/otwórz) oraz zawory motylkowe NMBV....
W celu uzyskania informacji o specyficznych wymaganiach oraz doborze materiałów, dotyczących zamierzonego zastosowania, prosimy skontaktować się z przedstawicielem firmy NENUTEC lub producentem.