

## Siłownik obrotowy do przepustnic Sterowanie 2- oraz 3-punktowe 32 Nm



- Firma NENUTEC oferuje serię siłowników NACA... 32 (S) o momencie obrotowym 32 Nm, które zostały zaprojektowane z myślą o zastosowaniach w systemach grzewczych, wentylacyjnych i klimatyzacyjnych.
- Wysokiej klasy siłowniki NENUTEC do przepustnic są przeznaczone do pracy z przepustnicami powietrza, zaworami motylkowymi, zaworami kulowymi z kryzą regulacyjną oraz zaworami grzybkowymi po zastosowaniu specjalnego adaptera.

### Cechy wyrobu

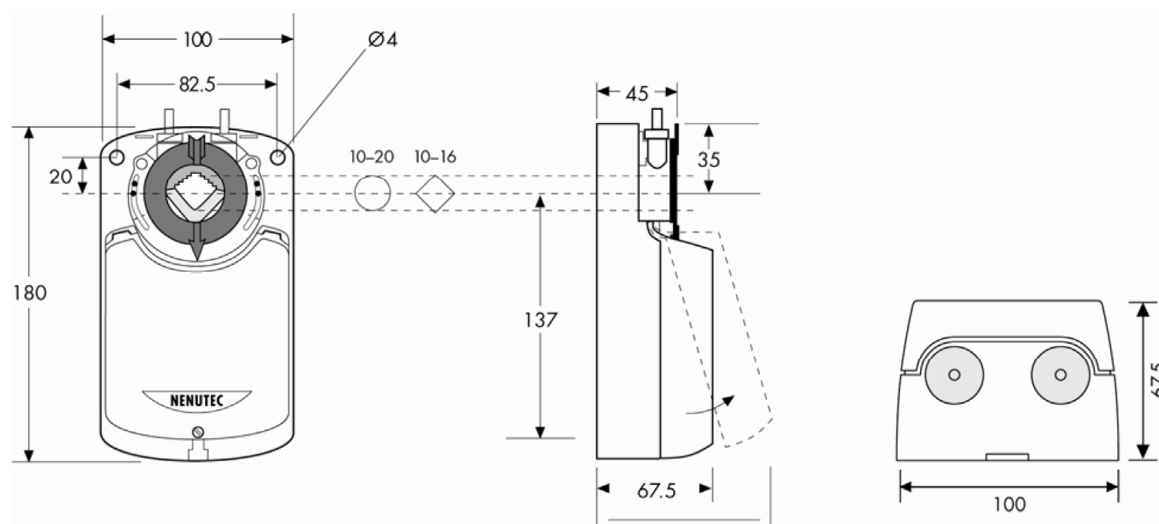
- Sterowanie 2- oraz 3-punktowe.
- Uniwersalny zacisk osi do montażu bezpośredniego
- Wymiary osi:  $\varnothing 10 \dots 20$  mm / o przekroju kwadratowym 10...16 mm
- Wspornik zabezpieczający przed obracaniem się siłownika
- Ręczne przestawianie po naciśnięciu przycisku
- Regulowany kąt obrotu.
- Kierunek obrotu wybierany przez użytkownika.
- Możliwość równoległego połączenia maks. 5 siłowników.
- Na życzenie 2 regulowany styk pomocniczy SPDT.
- Oszczędzanie energii w położeniach krańcowych.
- Na życzenie siłowniki dostępne z kablem połączeniowym o długości 1 m.
- Na życzenie, wersje indywidualne np. z logo klienta.

### Tabela wyboru modeli

Moment obrotowy	Czas ruchu	Zasilanie	Styki pomocnicze	Model/Typ
32 Nm	140...120 s	24 V <sub>AC</sub> / DC	Nie	NACA 1-32
32Nm	140...120 s	230 V <sub>AC</sub> / 10 A	2 x SPDT	NACA 1-32S
			Nie	NACA 2-32
			2 x SPDT	NACA 2-32S

Powyższe dane techniczne są nominalne i odpowiadają powszechnie uznanym standardom przemysłowym oraz tolerancjom. Firma NENUTEC nie odpowiada za szkody wynikłe z niewłaściwego stosowania albo użytkowania swoich produktów.

## Wymiary siłownika (mm)

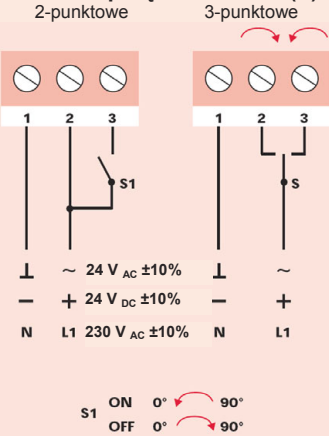


## Dane techniczne

	NACA 1-32 (S)	NACA 2-32 (S)
Moment obrotowy	32 Nm	32 Nm
Wielkość przepustnicy	6 m <sup>2</sup>	6 m <sup>2</sup>
Zasilanie	24 V <sub>AC/DC</sub>	230 V <sub>AC</sub>
Częstotliwość	50...60Hz	50...60Hz
Pobór mocy		
– Praca	3,9 W	4,8 W
– Po dojściu do zderzaków	0,4 W	1,2 W
Moc znamionowa	6,5 VA	6,5 VA
Obciążalność styków pomocniczych	3 A / 230 V (dla 24 V i 230 V)	3 A / 230 V (dla 24 V i 230 V)
Klasa ochronności	II (dla 24 V i 230 V)	II (dla 24 V i 230 V)
Sygnal nastawczy	2- oraz 3-punktowy	2- oraz 3-punktowy
Kąt obrotu	90° (93° ograniczenie mechaniczne)	90° (93° ograniczenie mechaniczne)
Ograniczenie kąta obrotu	5°...85° z krokiem 5°	5°...85° z krokiem 5°
Masa	1,2 kg	1,2 kg
Żywotność	60 000 obrotów	60 000 obrotów
Poziom hałasu	poniżej 45 dB	poniżej 45 dB
Kategoria ochronna obudowy	IP 44 lub IP55 z przepustami kablowymi	IP 44 lub IP55 z przepustami kablowymi
Temperatura otoczenia	-20°...+50°C / IEC 721-3-3	-20°...+50°C / IEC 721-3-3
Wilgotność	5...95% wilg. wzgl.	5...95% wilg. wzgl.
Temperatura składowania	+70°C wg IEC 721-3-2	+70°C wg IEC 721-3-2
Konserwacja	Bezobsługowy.	Bezobsługowy.
Certyfikaty	CE oraz ISO 9000 EN...	CE oraz ISO 9000 EN...

Dane techniczne oraz konstrukcja mogą ulec zmianie bez uprzedzenia.

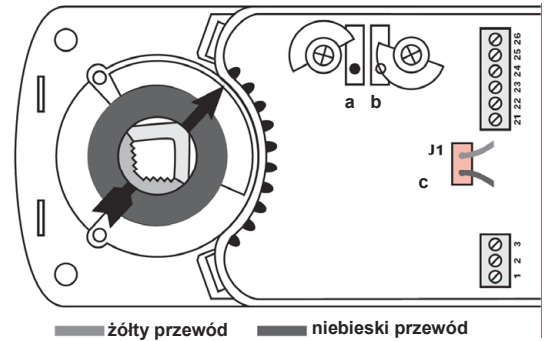
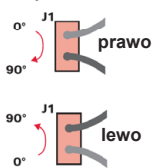
### Schemat połączeń NASA...(S)



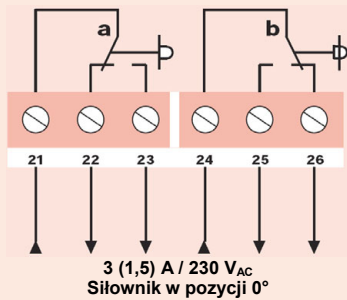
### Zmianianie kierunku obrotu siłownika

Kierunek obrotu można zmieniać odwracając zworę c.

Ustawienie fabryczne



### Styki pomocnicze (S)

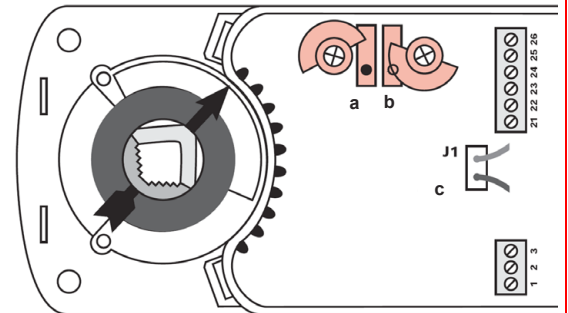


### Ustawienia styków pomocniczych

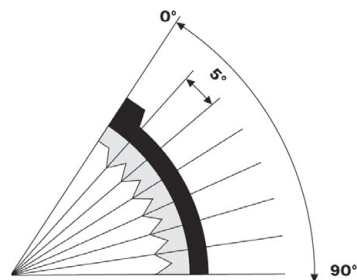
Ustawienie fabryczne

Styk a w pozycji 10°  
 Styk b w pozycji 80°

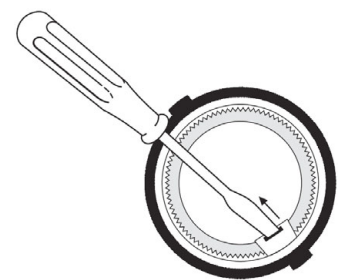
Obracając zapadkę można ręcznie ustawić punkt przełączania w dowolnej pozycji.



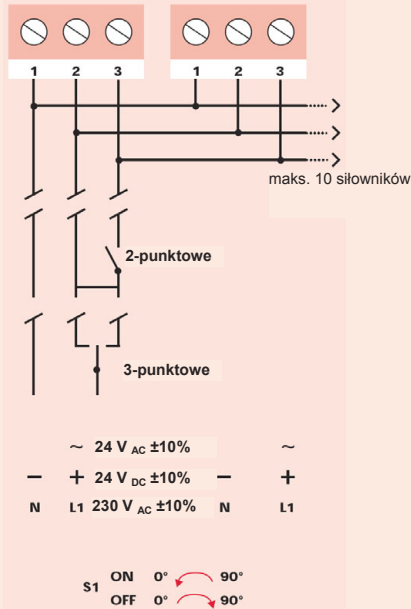
### Ogranicznik kąta obrotu



### Zwalnianie adaptera



## Połączenia równoległe



## Połączenie równoległe

Możliwe jest równoległe połączenie maks. 10 siłowników sterowanych 2- oraz 3-punktowo.

## Ważna uwaga

Siłowniki z serii NACA/NACM..32(S) mogą współpracować z różnorodnymi produktami firmy NENUTEC, takimi jak zawory kulowe z kryzą regulacyjną z serii NVCB..., zawory motylkowe oraz zawory grzybkowe. W celu uzyskania informacji o specyficznych wymaganiach oraz doborze materiałów, dotyczących zamierzonego zastosowania, prosimy skontaktować się z przedstawicielem firmy NENUTEC lub producentem.



## TELIMA AG

Schachenstrasse 80  
 CH-8645 Jona / Switzerland  
 Phone +41 55 212 71 01  
 Fax +41 55 212 71 20  
 e-mail: info@telima.ch  
 www.nenutec.com

## NENUTEC®

NENUTEC ASIA PACIFIC  
 32 Upper Serangoon View  
 # 15-42 Singapore 534 209  
 Phone +65 6489 1815  
 Fax +65 6489 1816  
 e-mail: nenutec@singnet.com.sg