

Siłownik do przepustnic Standardowy 10 Nm, Sterowanie 2- oraz 3-punktowe



- Seria NACA...10 (S1)
- Siłowniki NENUTEC do przepustnic zostały zaprojektowane z myślą o zastosowaniach w systemach grzewczych, wentylacyjnych i klimatyzacyjnych.
- Siłowniki NENUTEC są przeznaczone do pracy z przepustnicami powietrza o różnych powierzchniach, jak również z zaworami kulowymi..

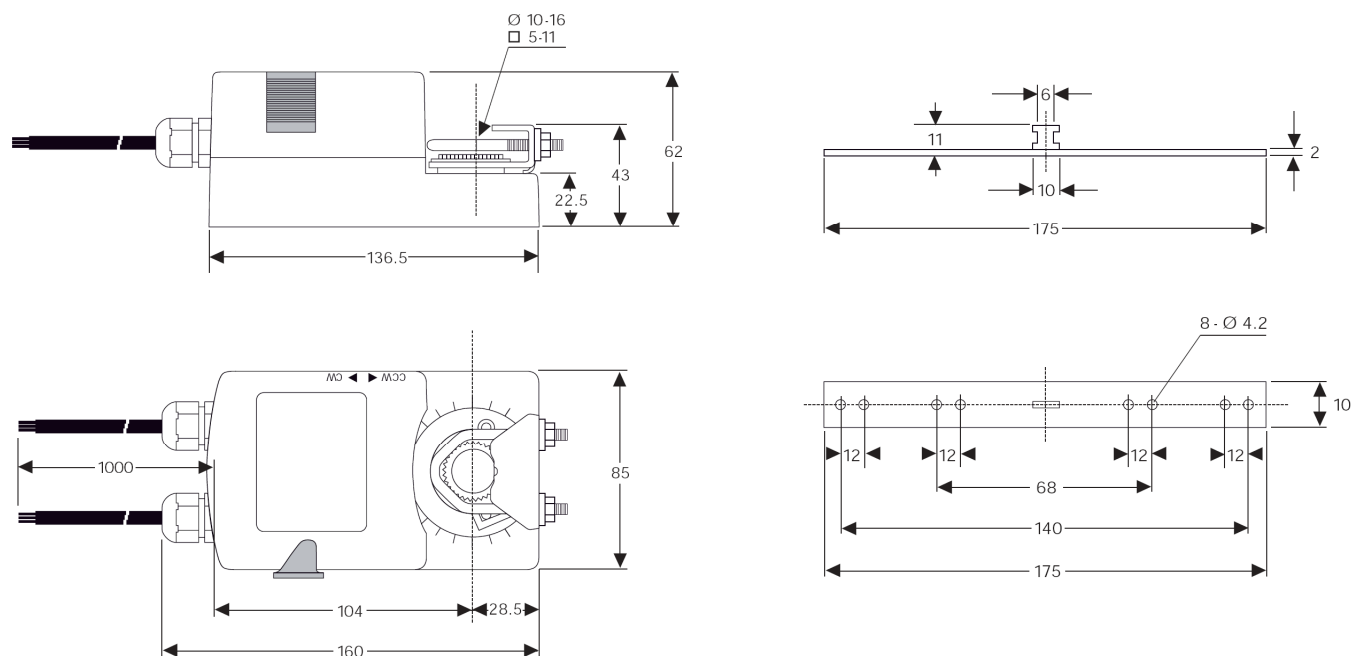
Cechy wyrobu

- Moment obrotowy 10 Nm.
- Do przepustnic o powierzchni ok. 2,0 m².
- Napięcie zasilania 24 V_{AC/DC} oraz 230 V_{AC}.
- Sterowanie 2- oraz 3-punktowe.
- 1 regulowany styk pomocniczy SPDT.
- Wymiary osi: Ø 10...16 mm / o przekroju kwadratowym
□ 5...11 mm.
- Minimalna długość osi 40 mm.
- Kierunek obrotu wybierany przez użytkownika.
- Regulowany kąt obrotu.
- Siłownik dostępny z kablem połączeniowym o długości 1 m.
- Na życzenie, wersje indywidualne.

Tabela wyboru modeli

Moment obrotowy	Czas ruchu	Zasilanie	Styki pomocnicze	Model/Typ
10 Nm	90...120 s	24 V _{AC/DC}	Nie	NACA 1-10
10 Nm		24 V _{AC/DC}	1 x SPDT	NACA 1-10S1
10 Nm	90...120 s	230 V _{AC/DC}	Nie	NACA 2-10
10 Nm		230 V _{AC/DC}	1 x SPDT	NACA 2-10S1

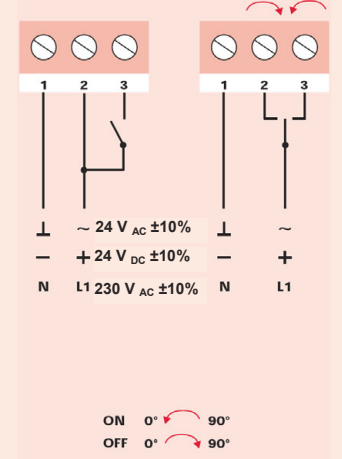
Wymiary siłownika (mm)



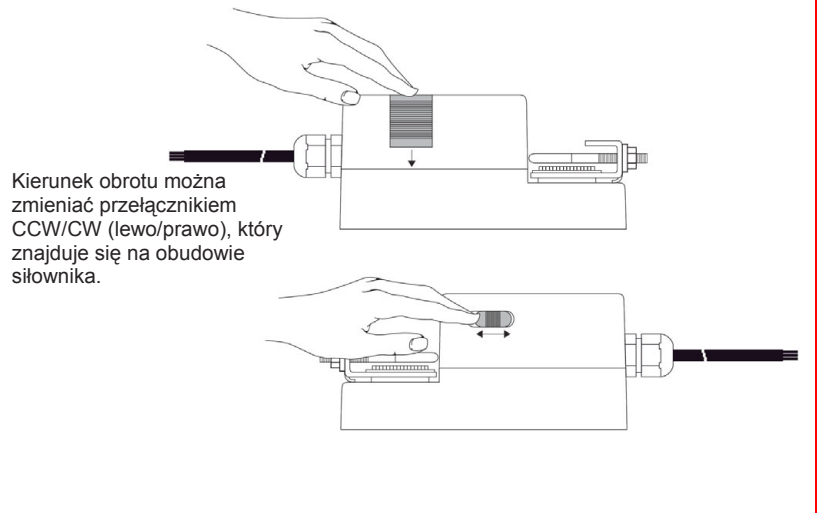
Dane techniczne

	NACA1...(S1)	NACA2...(S1)
Moment obrotowy	10 Nm	10 Nm
Wielkość przepustnicy	2,0 m ²	2,0 m ²
Zasilanie	24 V _{AC/DC} ±10%	230 V _{AC} ±10%
Częstotliwość	50 - 60 Hz	50 - 60 Hz
Pobór mocy		
– Praca	6,0 W	6,0 W
– Po dojściu do zderzaków	2,0 W	4,0 W
Moc znamionowa	6,5 VA	6,5 VA
Obciążalność styku pomocniczego	3(1,5) A / 230 V _{AC}	3(1,5) A / 230 V _{AC}
Klasa ochrony	II	II
Sygnaly nastawcze	2- oraz 3-punktowy	2- oraz 3-punktowy
Kąt obrotu	90° (93° ograniczenie mechaniczne)	90° (93° ograniczenie mechaniczne)
Ograniczenie kąta obrotu	0°...30° oraz 60°...90°	0°...30° oraz 60°...90°
Masa (około)	0,95 kg	1,0 kg
Żywotność	60 000 obrotów	60 000 obrotów
Poziom hałasu	maks. 40 dB (A)	maks. 40 dB (A)
Kategoria ochronna obudowy	IP54	IP54
Temperatura otoczenia	-10°...+55°C / IEC 721-3-3	-10°...+55°C / IEC 721-3-3
Temperatura składowania	-30°...+60°C / IEC 721-3-2	-30°...+60°C / IEC 721-3-2
Wilgotność	5...95% wilg. wzgl. (brak kondensacji)	5...95% wilg. wzgl. (brak kondensacji)
Konserwacja	bezobsługowy	bezobsługowy
Zasada działania	Typ 1 (wg EN 60730-1)	Typ 1 (wg EN 60730-1)
Zgodność z normami	89/336/CE	89/336/CE

Schemat połączeń NACA1/2... 2-punktowe 3-punktowe

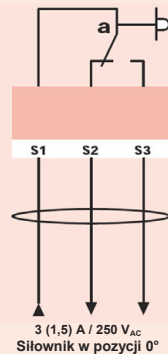


Zmianianie kierunku obrotu siłownika NACA1/2... (S1)

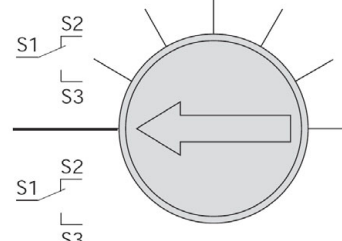


⚠ 24 V_{AC/DC}: Podłączyć poprzez transformator bezpieczeństwa.
230 V_{AC}: W celu odłączenia zasilania sieciowego, instalacja musi zawierać element rozłączający przewody fazowe (odstęp styków minimum 3 mm).

Styki pomocnicze NACA1/2... (S1)

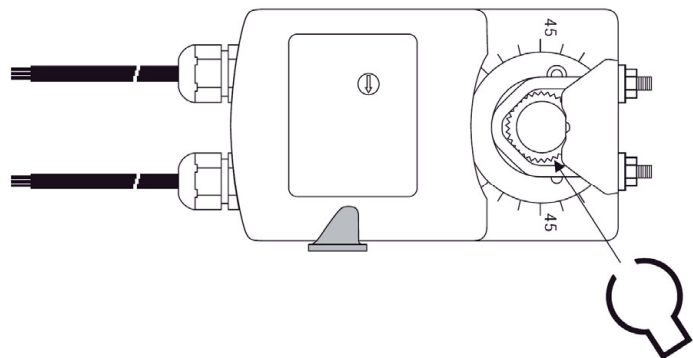


Ustawienia styku pomocniczego NACA1/2... (S1)



Ustawianie wbudowanego mikroprzełącznika (w modelu NACA...).
Obrócić śrubę mikroprzełącznika.

Ogranicznik kąta obrotu NACA1/2... (S1)



NENUTEC®

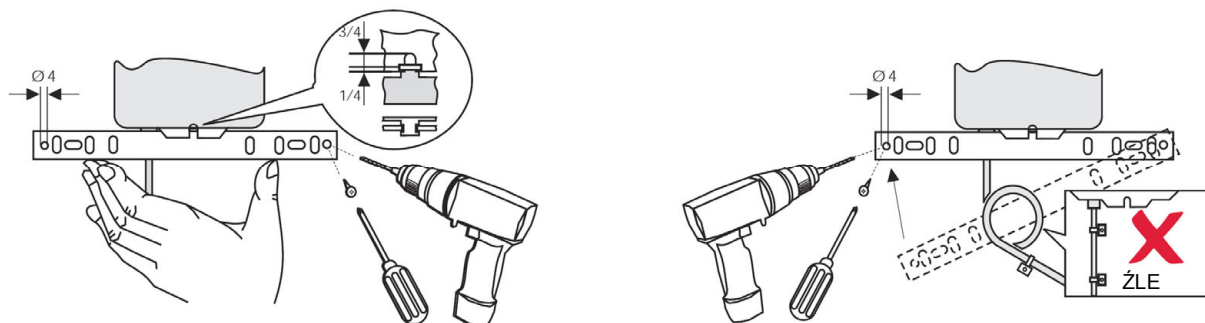
A NAME WITH QUALITY

**Siłownik do przepustnic
Standardowy 10 Nm,
Sterowanie 2- oraz 3-punktowe**

Wersja indywidualna – dla producentów urządzeń

Na życzenie firma TELIMA/NENUTEC oferuje też indywidualne wersje siłowników, z umieszczoną nazwą klienta. W celu uzyskania dokładniejszych informacji prosimy o kontakt z dystrybutorem.

Montaż / instalowanie



Ważna uwaga

Siłowniki z serii NENUTEC NACA...(S1) mogą współpracować z różnorodnymi produktami firmy NENUTEC, takimi jak 2-/3- drogowe zawory kulowe z kryzą regulacyjną z serii NVCB...

W celu uzyskania informacji o specyficznych wymaganiach oraz doborze materiałów, dotyczących zamierzonego zastosowania, prosimy skontaktować się z przedstawicielem firmy NENUTEC lub producentem.



Urządzenie zawiera podzespoły elektryczne i elektroniczne. Dlatego nie wolno wyrzucać go wraz z odpadami domowymi.

Zużyte/uszkodzone urządzenia trzeba przekazać do utylizacji zgodnie z obowiązującymi przepisami.



TELIMA AG

Schachenstrasse 80
CH-8645 Jona / Switzerland
Phone +41 55 212 71 01
Fax +41 55 212 71 20
e-mail: info@telima.ch
www.nenutec.com

NENUTEC

NENUTEC ASIA PACIFIC
32 Upper Serangoon View
15-42 Singapore 534 209
Phone +65 6489 1815
Fax +65 6489 1816
e-mail: nenutec@singnet.com.sg